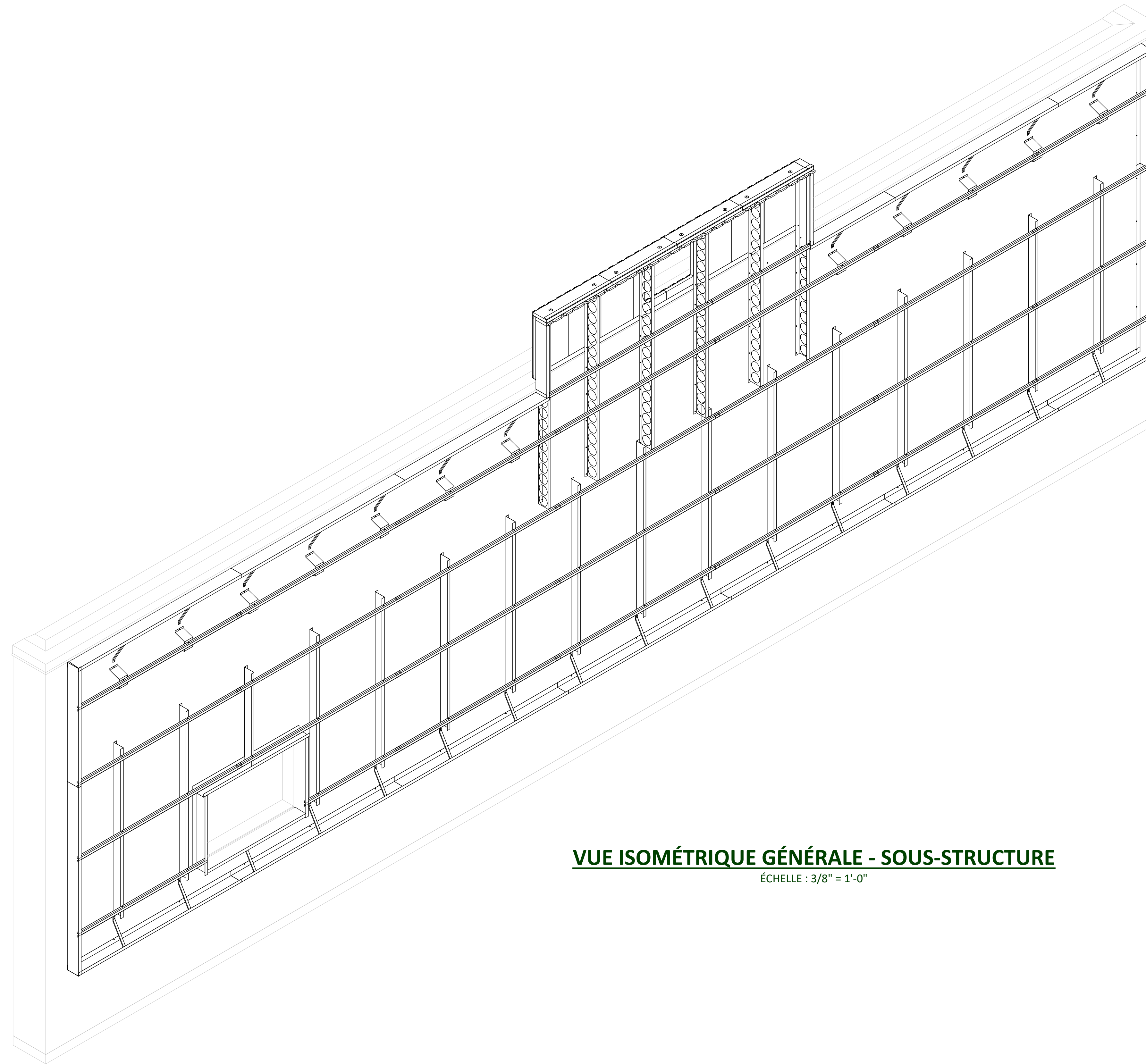


SUPERFICIE TOTALE DU MUR SOLAIRE : 1 200 PI.CA.



VUE ISOMÉTRIQUE GÉNÉRALE - SOUS-STRUCTURE

ÉCHELLE : 3/8" = 1'-0"

NOTE IMPORTANTE :

Aucunes modifications ne doivent être effectuées sans en informer Trigo Énergies.



NOM DU PROJET : 00000_NOM DU PROJET

DATE : 2024-01-11

SCEAU :

NOM DU DESSIN : VUE ISOMÉTRIQUE GÉNÉRALE

DESSINÉ PAR : Matthieu White, Tech. Arch.

FORMAT DE FEUILLE : 24 x 36 (inches)

NOM DU FICHIER : 00000_DESSINS D'ATELIERS PARAPET_R1.0_20240000.idw

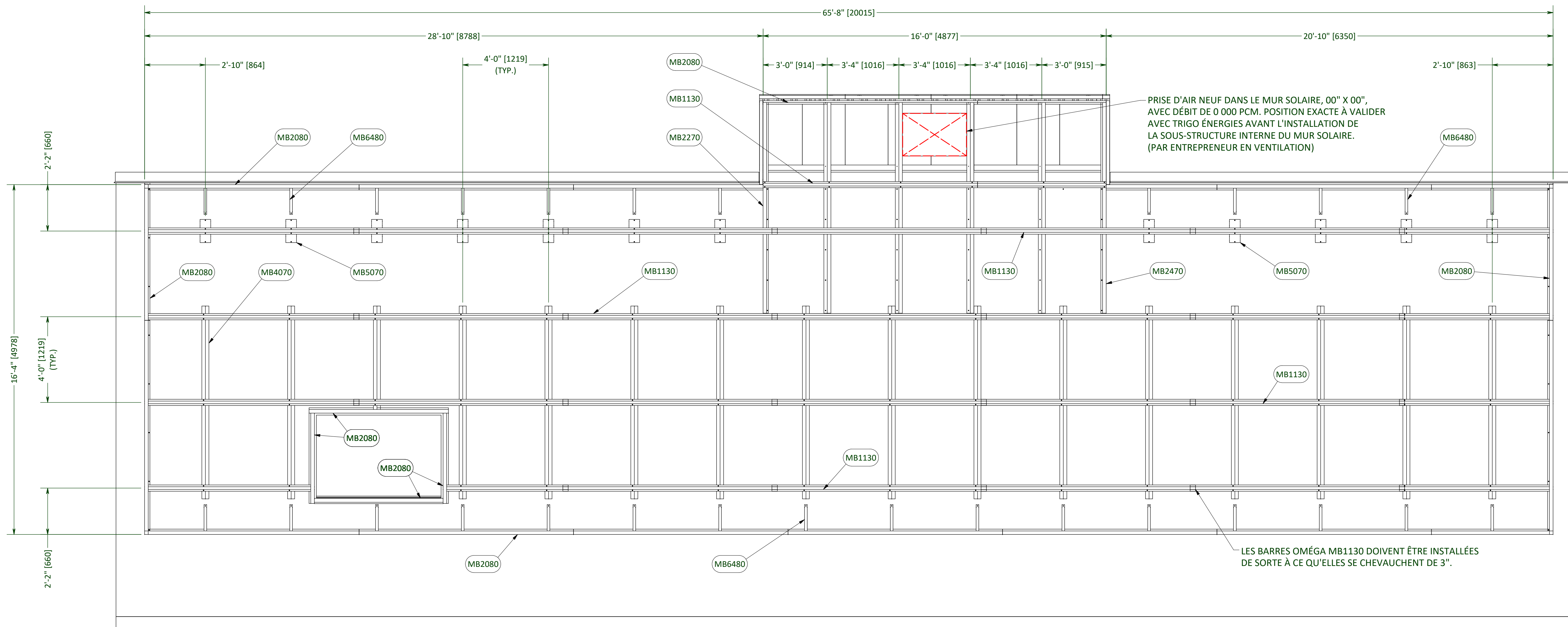
VÉRIFIÉ PAR : Christian Vachon, ING.

NUMÉRO DE PAGE : 1 / 7

RÉVISIONS :			
#	DATE	DESSINÉ PAR	DESCRIPTION
1	2024-00-00	Matthieu White	POUR APPROBATION

NOTES GÉNÉRALES :

- Avant de commencer tout travail, l'entrepreneur devra vérifier et valider les mesures et les cotes inscrites au dessin sur le site et rapporter tout écart à Trigo Énergies
- Sauf indication contraire, le matériel de solinage sera fourni par Trigo Énergies
- Les pièces de revêtement qui doivent être installées sur des sections de mur solaire inférieures à 48" de haut et/ou que la partie inférieure n'est pas parallèle à la partie supérieure devront être coupés sur place.



VUE EN ÉLÉVATION - SOUS-STRUCTURE

ÉCHELLE : 3/8" = 1'-0"



NOM DU PROJET : 00000_NOM DU PROJET

NOM DU DESSIN : VUE EN ÉLÉVATION - SOUS-STRUCTURE

NOM DU FICHER : 00000_DESSINS D'ATELIERS PARAPET_R1.0_20240000.idw

DATE : 2024-01-11

DESSINÉ PAR : Matthieu White, Tech. Arch.

VÉRIFIÉ PAR : Christian Vachon, ING.

FORMAT DE FEUILLE : 24 x 36 (inches)

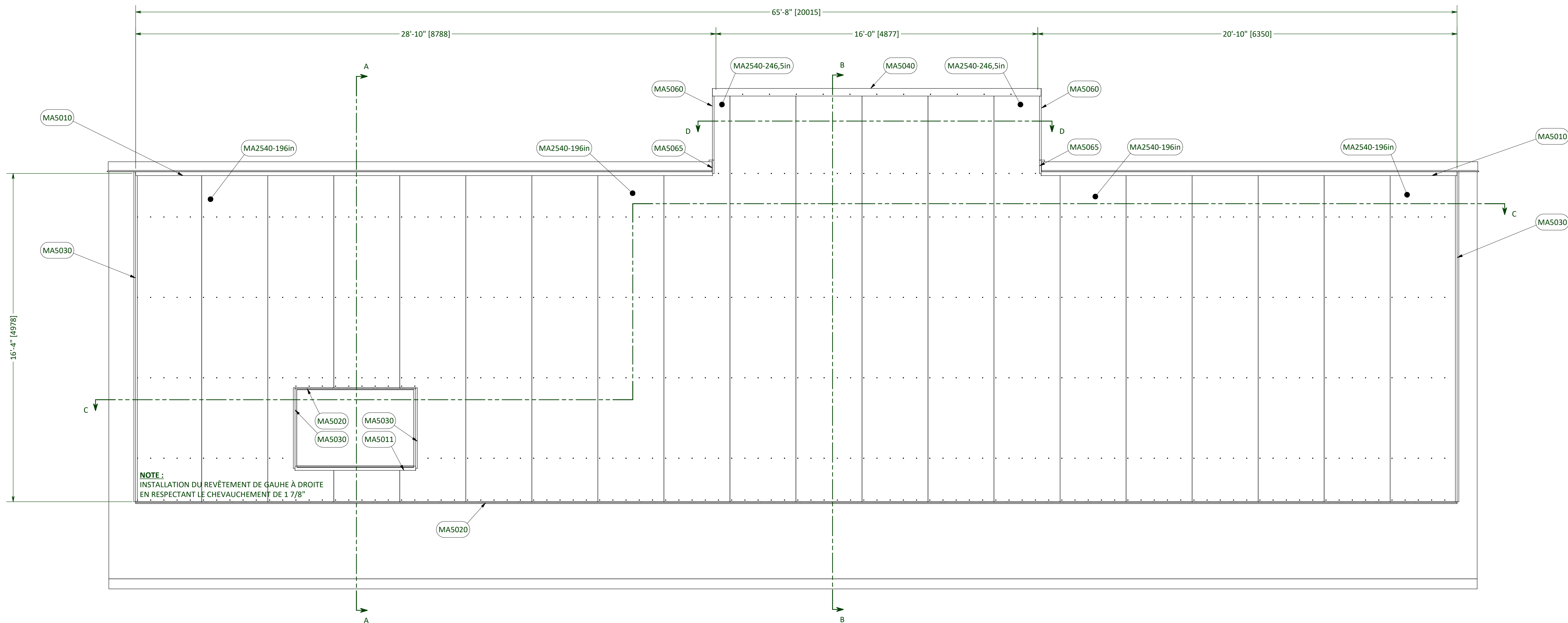
NUMÉRO DE PAGE : 2 / 7

SCEAU :

#	DATE	DESSINÉ PAR	DESCRIPTION
1	2024-00-00	Matthieu White	POUR APPROBATION

NOTES GÉNÉRALES :

- Avant de commencer tout travail, l'entrepreneur devra vérifier et valider les mesures et les cotes inscrites au dessin sur le site et rapporter tout écart à Trigo Énergies
- Sauf indication contraire, le matériel de solivage sera fourni par Trigo Énergies
- Les pièces de revêtement qui doivent être installées sur des sections de mur solaire inférieures à 48" de haut et/ou que la partie inférieure n'est pas parallèle à la partie supérieure devront être coupés sur place.



VUE EN ÉLÉVATION - REVÊTEMENT SL
ÉCHELLE : 3/8" = 1'-0"



NOM DU PROJET : 00000_NOM DU PROJET
 NOM DU DESSIN : VUE EN ÉLÉVATION - REVÊTEMENT SL
 NOM DU FICHER : 00000_DESSINS D'ATELIERS PARAPET_R1.0_20240000.idw

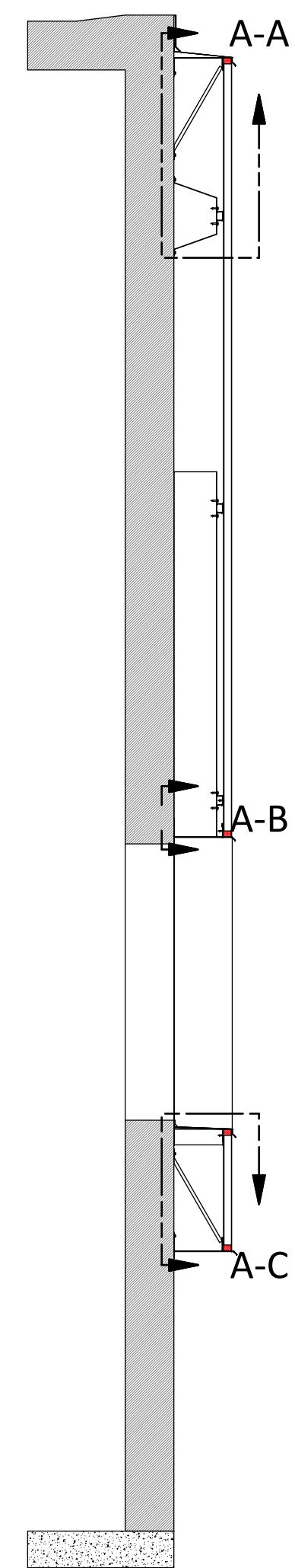
DATE : 2024-01-11
 DESSINÉ PAR : Matthieu White, Tech. Arch.
 VÉRIFIÉ PAR : Christian Vachon, ING.
 FORMAT DE FEUILLE : 24 x 36 (inches)
 NUMÉRO DE PAGE : 3 / 7

SCEAU :

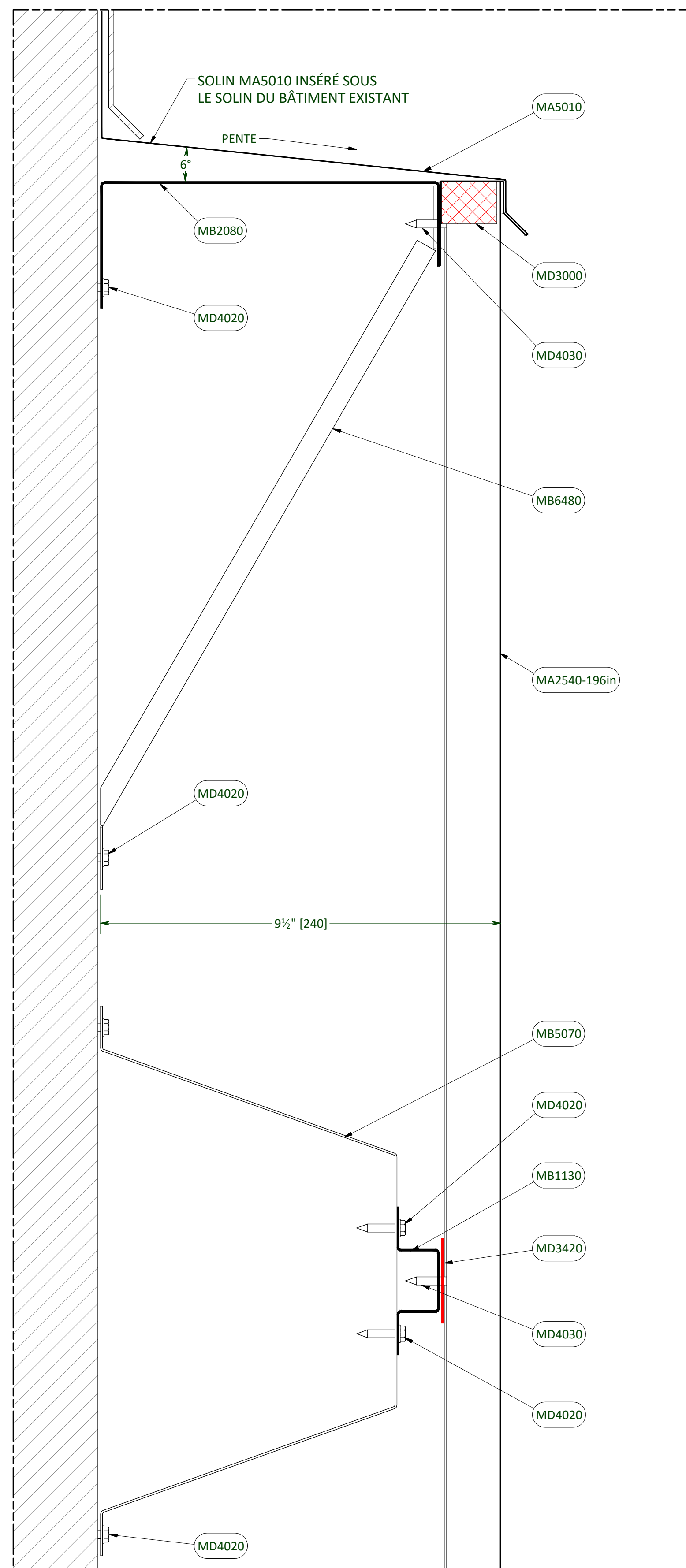
#	DATE	DESSINÉ PAR	DESCRIPTION
1	2024-00-00	Matthieu White	POUR APPROBATION

NOTES GÉNÉRALES :

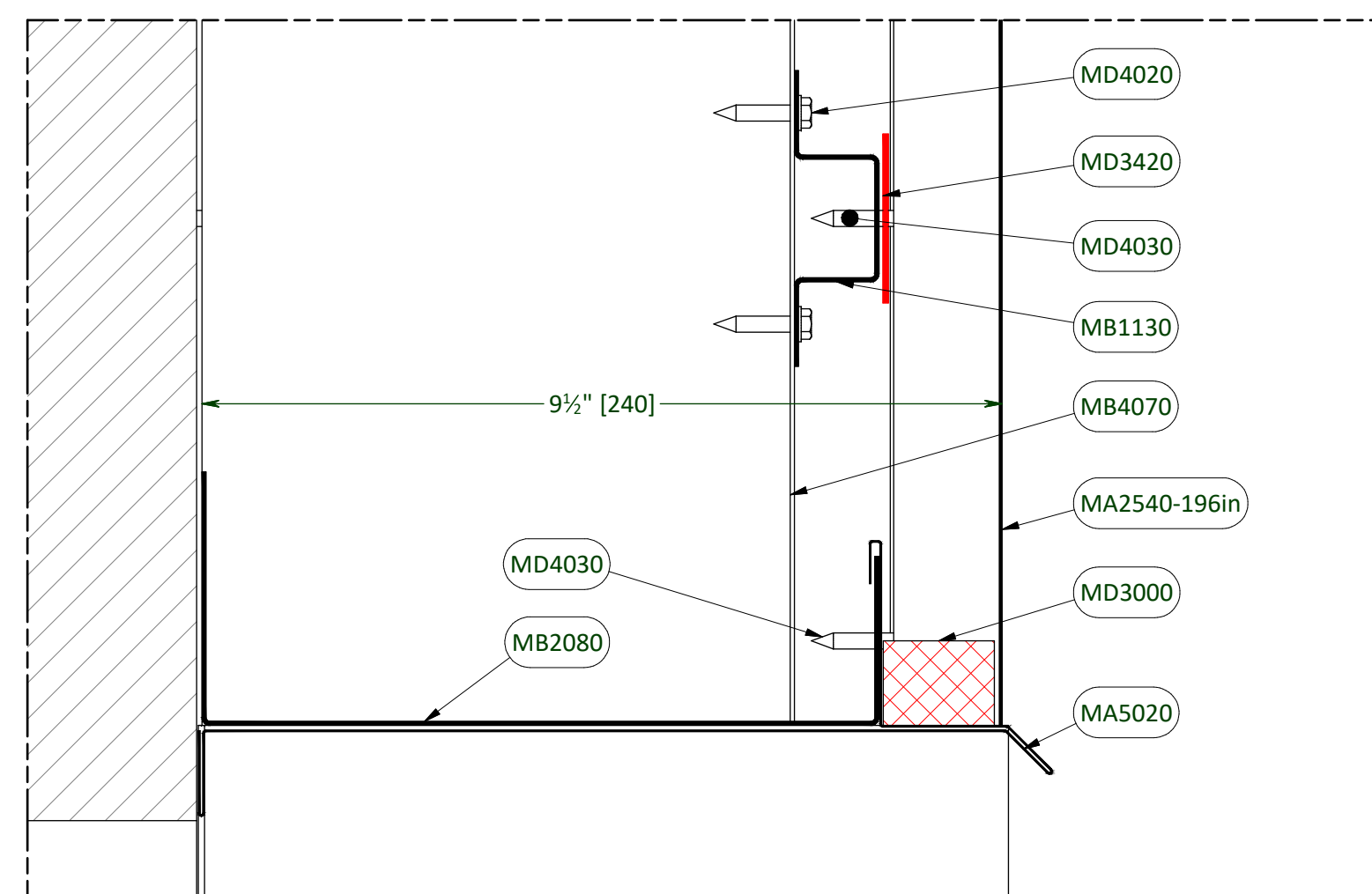
- Avant de commencer tout travail, l'entrepreneur devra vérifier et valider les mesures et les cotes inscrites au dessin sur le site et rapporter tout écart à Trigo Énergies
- Sauf indication contraire, le matériel de solinage sera fourni par Trigo Énergies
- Les pièces de revêtement qui doivent être installées sur des sections de mur solaire inférieures à 48" de haut et/ou que la partie inférieure n'est pas parallèle à la partie supérieure devront être coupés sur place.



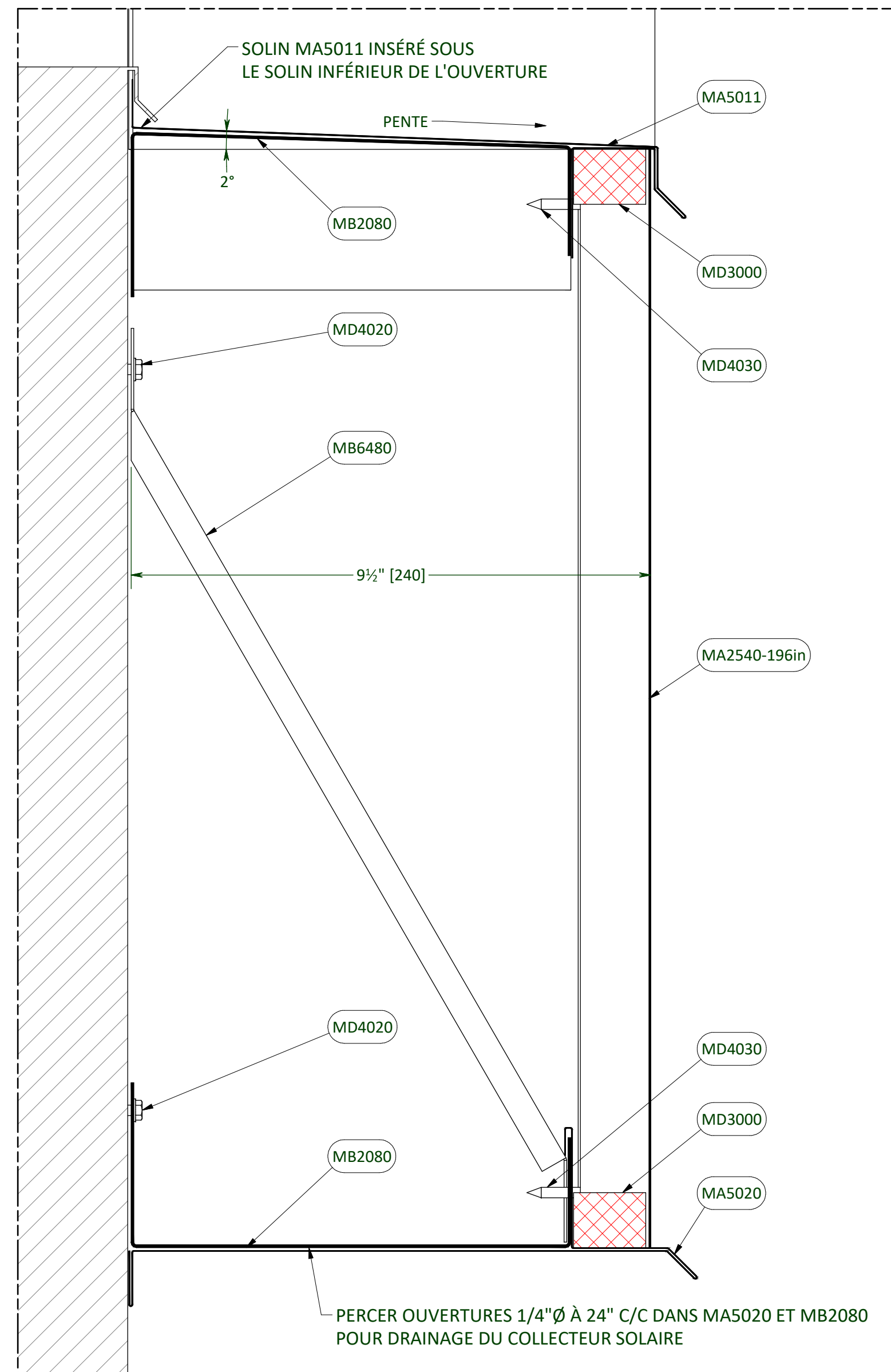
SECTION A
ÉCHELLE : 1/2" = 1'-0"



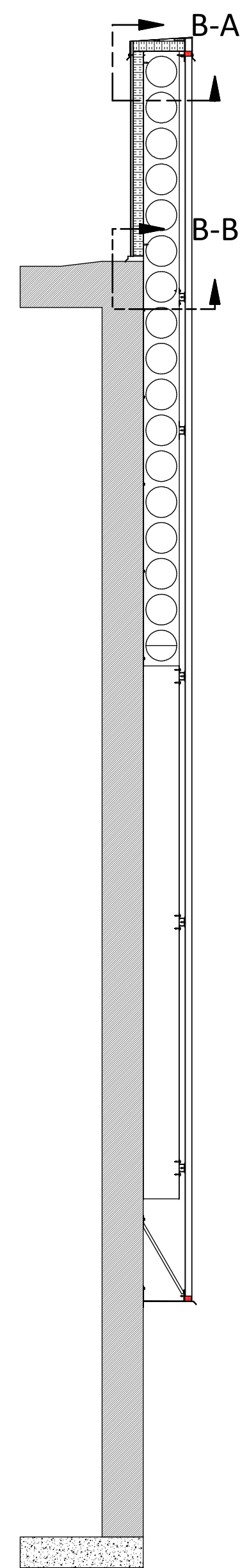
DETAIL A-A
ÉCHELLE : 6" = 1'-0"



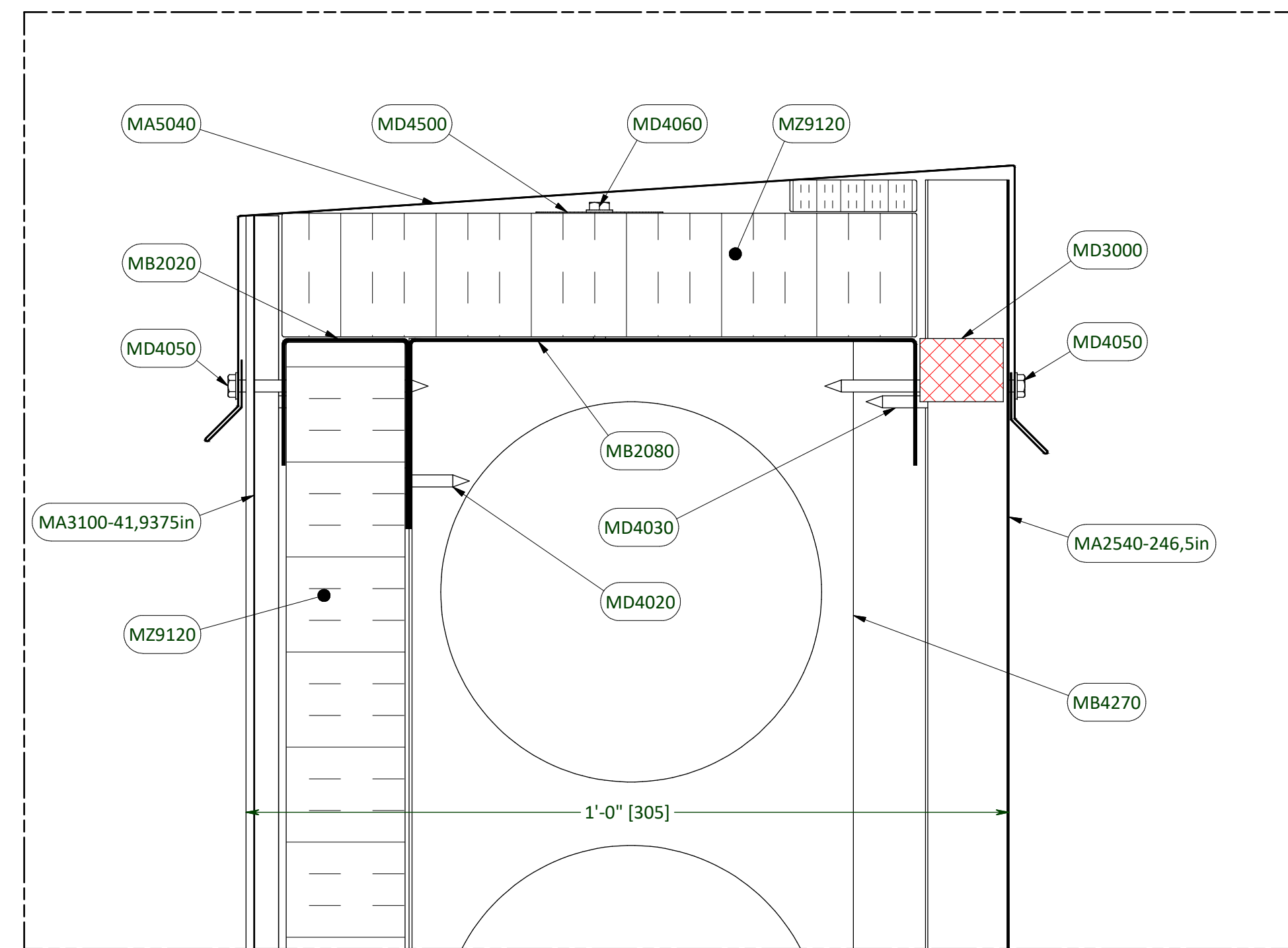
DETAIL A-B
ÉCHELLE : 6" = 1'-0"



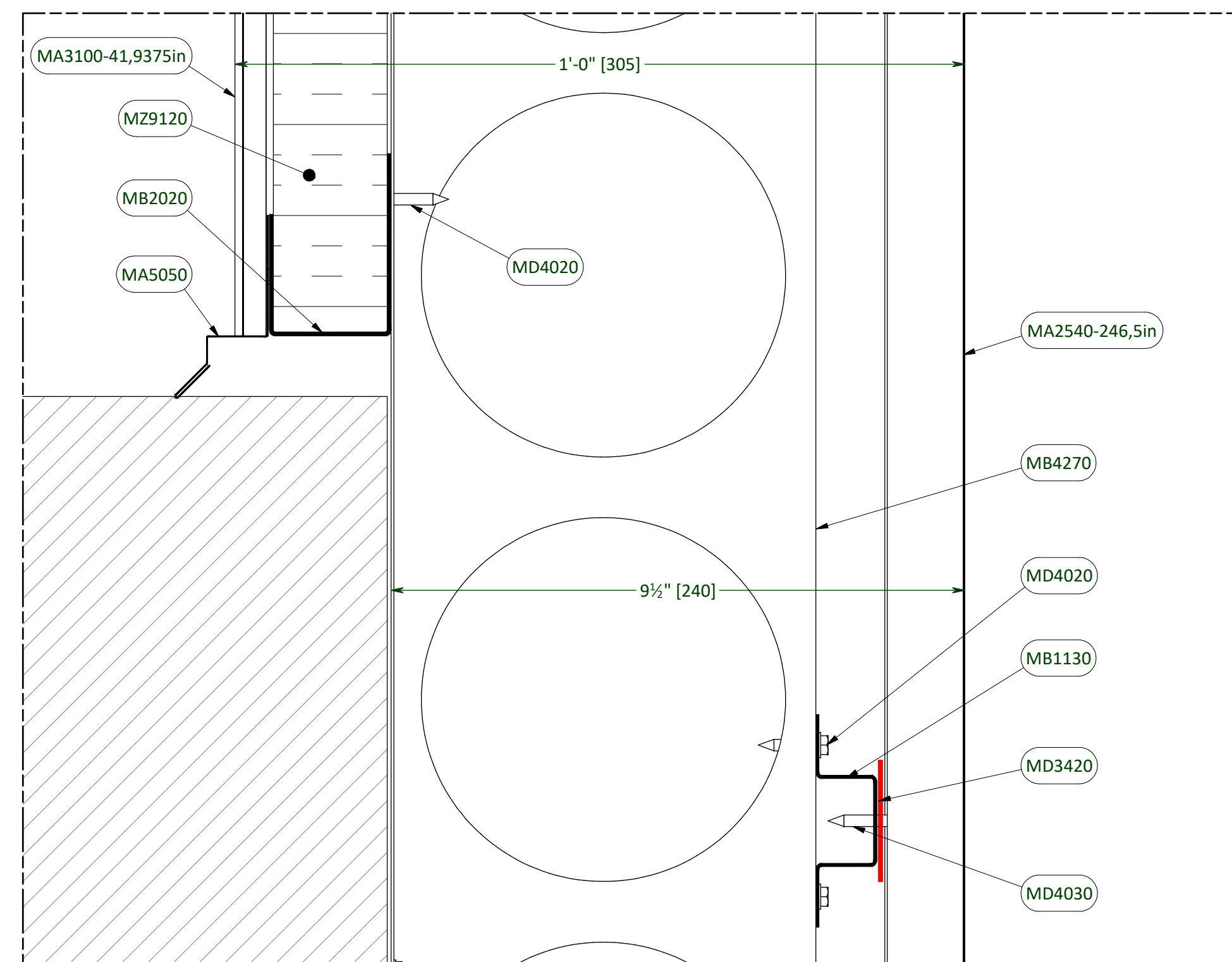
DETAIL A-C
ÉCHELLE : 6" = 1'-0"



SECTION B
ÉCHELLE : 1/2" = 1'-0"



DETAIL B-A
ÉCHELLE : 6" = 1'-0"



DETAIL B-B
ÉCHELLE : 6" = 1'-0"



NOM DU PROJET :	00000_NOM DU PROJET
NOM DU DESSIN :	COUPES ET DÉTAILS
NOM DU FICHER :	00000_DESSINS D'ATELIERS PARAPET_R1.0_20240000.idw

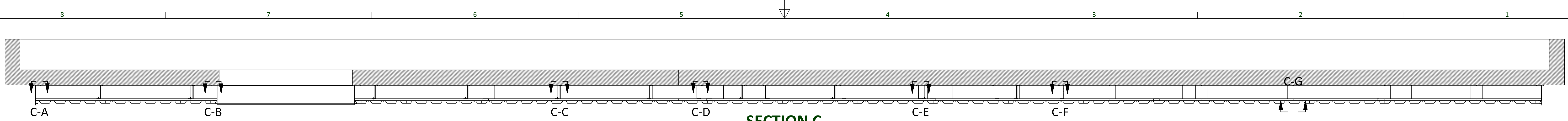
DATE :	2024-01-11
DESSINÉ PAR :	Matthieu White, Tech. Arch.
VÉRIFIÉ PAR :	Christian Vachon, ING.
FORMAT DE FEUILLE :	24 x 36 (inches)
NUMÉRO DE PAGE :	4 / 7

SCEAU :

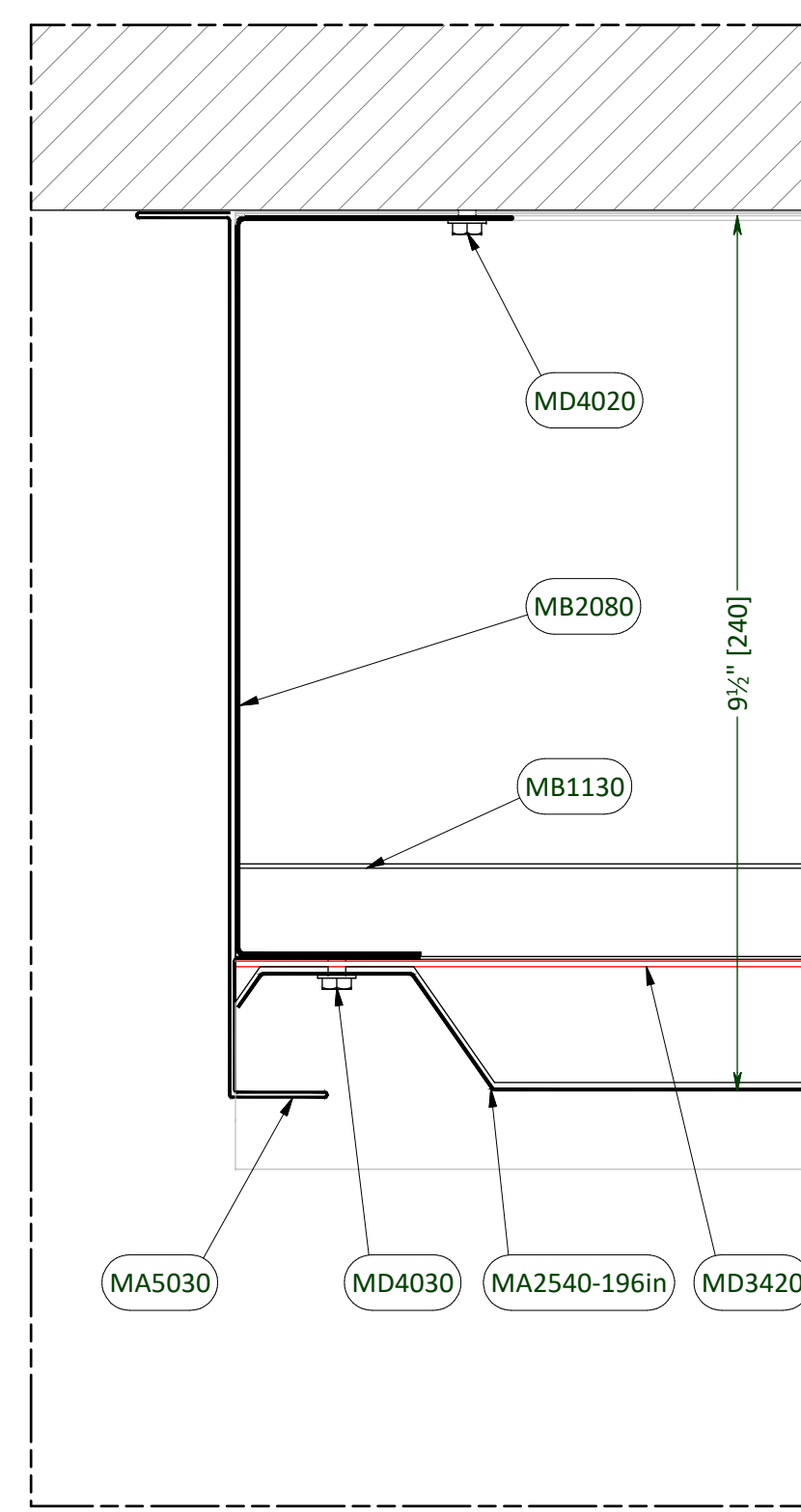
#	DATE	DESSINÉ PAR	DESCRIPTION
1	2024-00-00	Matthieu White	POUR APPROBATION

NOTES GÉNÉRALES :

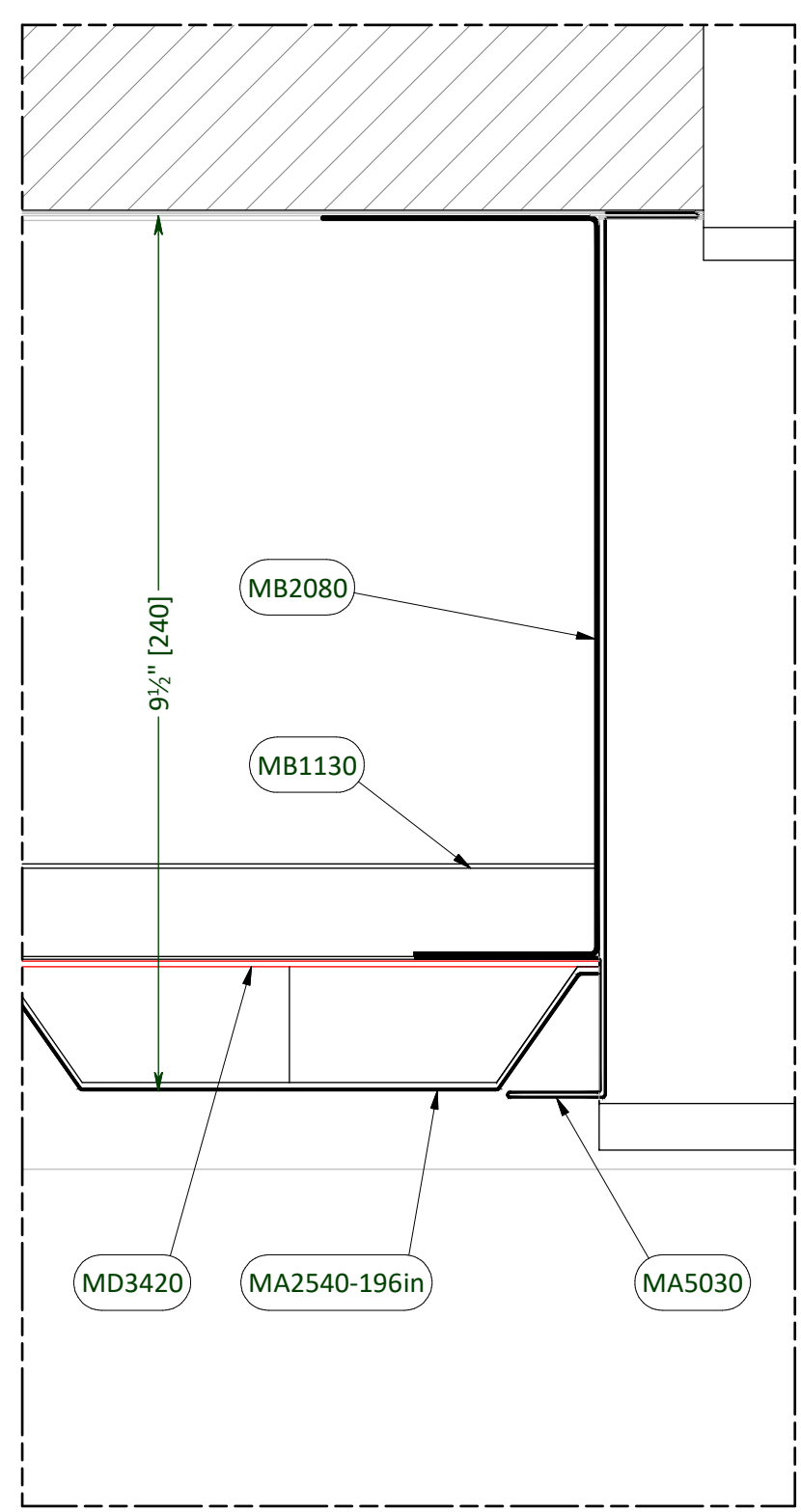
- Avant de commencer tout travail, l'entrepreneur devra vérifier et valider les mesures et les cotes inscrites au dessin sur le site et rapporter tout écart à Trigo Énergies
- Sauf indication contraire, le matériel de solinage sera fourni par Trigo Énergies
- Les pièces de revêtement qui doivent être installées sur des sections de mur solaire inférieures à 48" de haut et/ou que la partie inférieure n'est pas parallèle à la partie supérieure devront être coupés sur place.



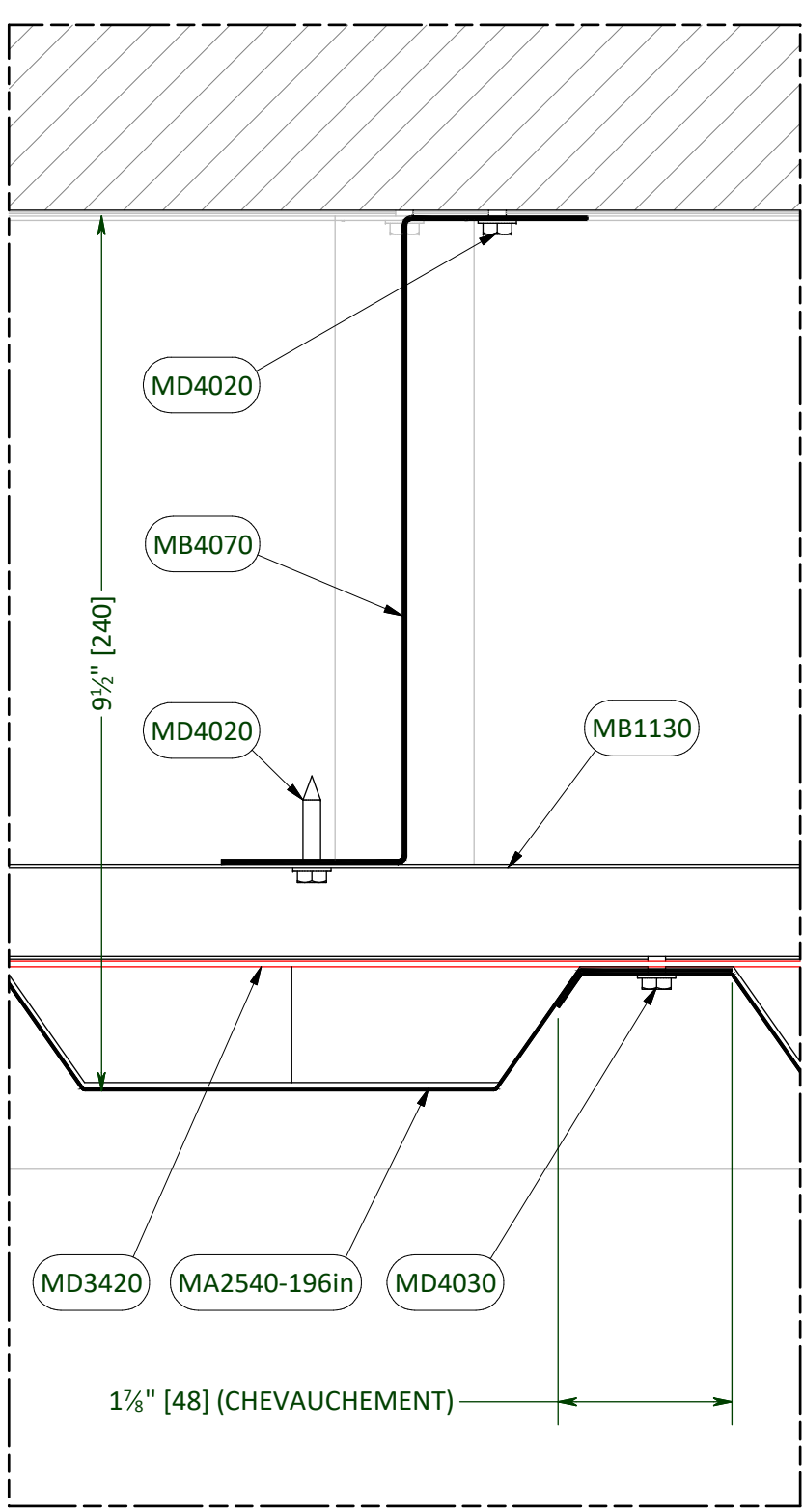
SECTION C
ÉCHELLE : 1/2" = 1'-0"



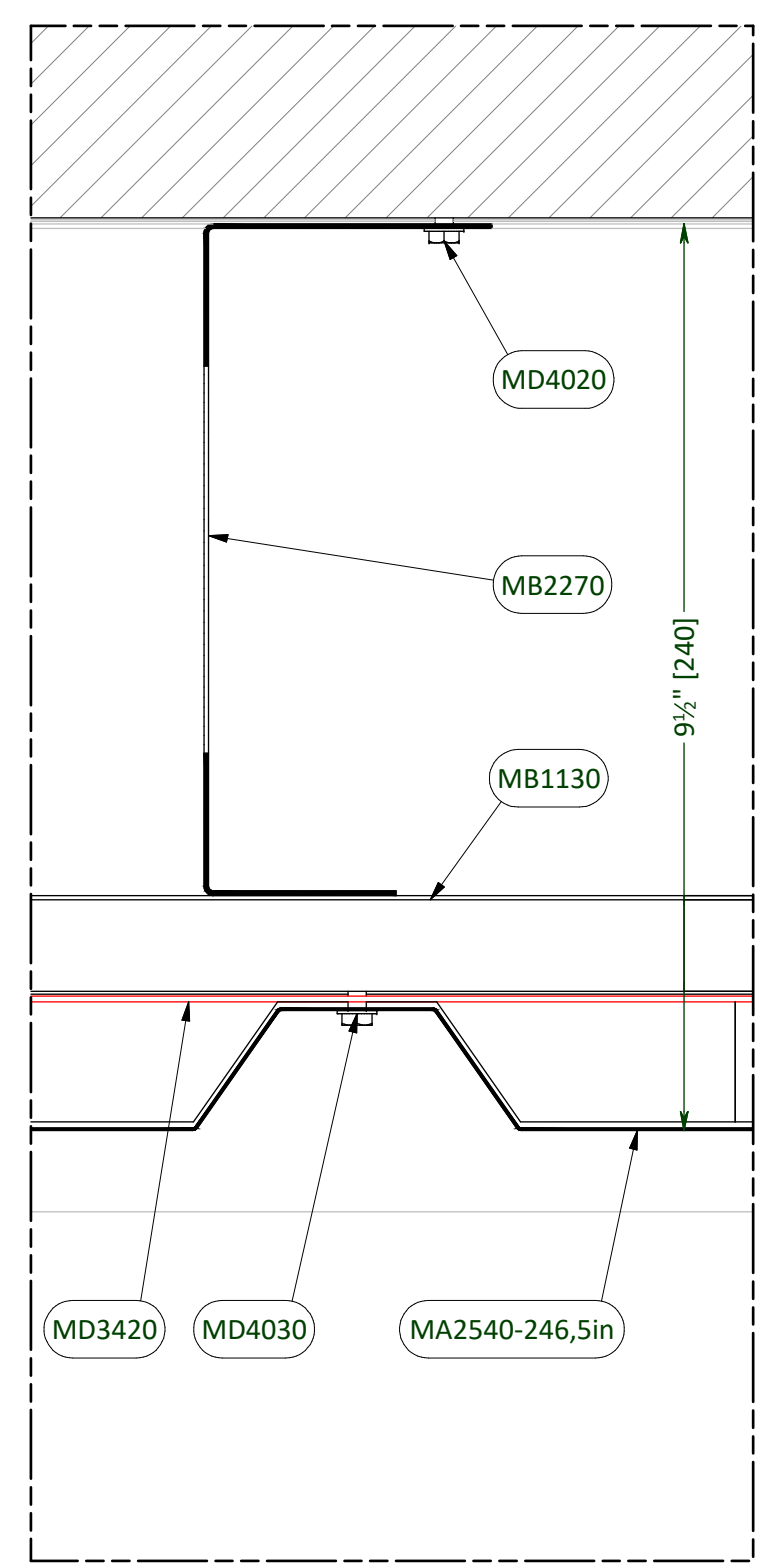
DETAIL C-A
ÉCHELLE : 6" = 1'-0"



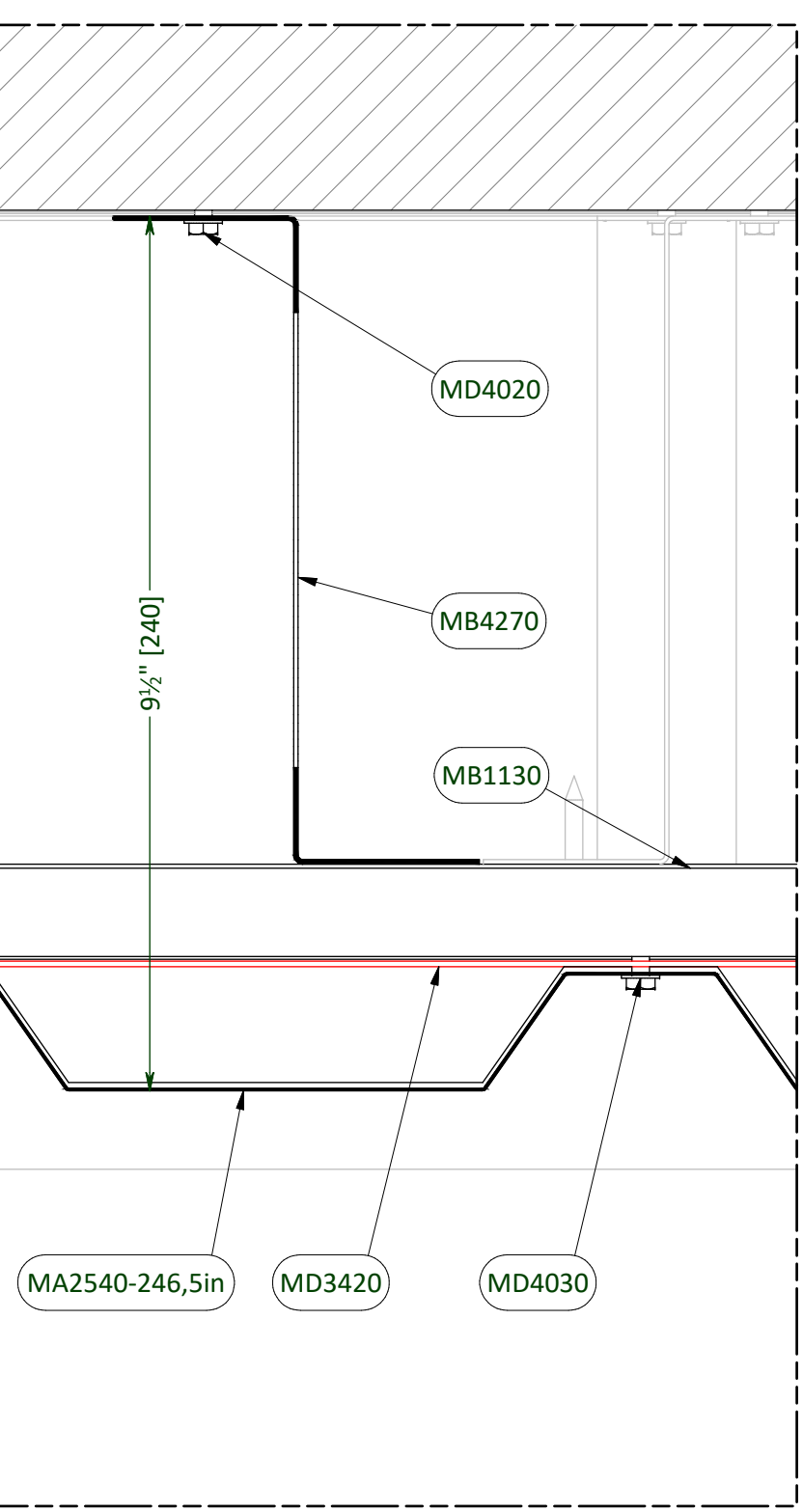
DETAIL C-B
ÉCHELLE : 6" = 1'-0"



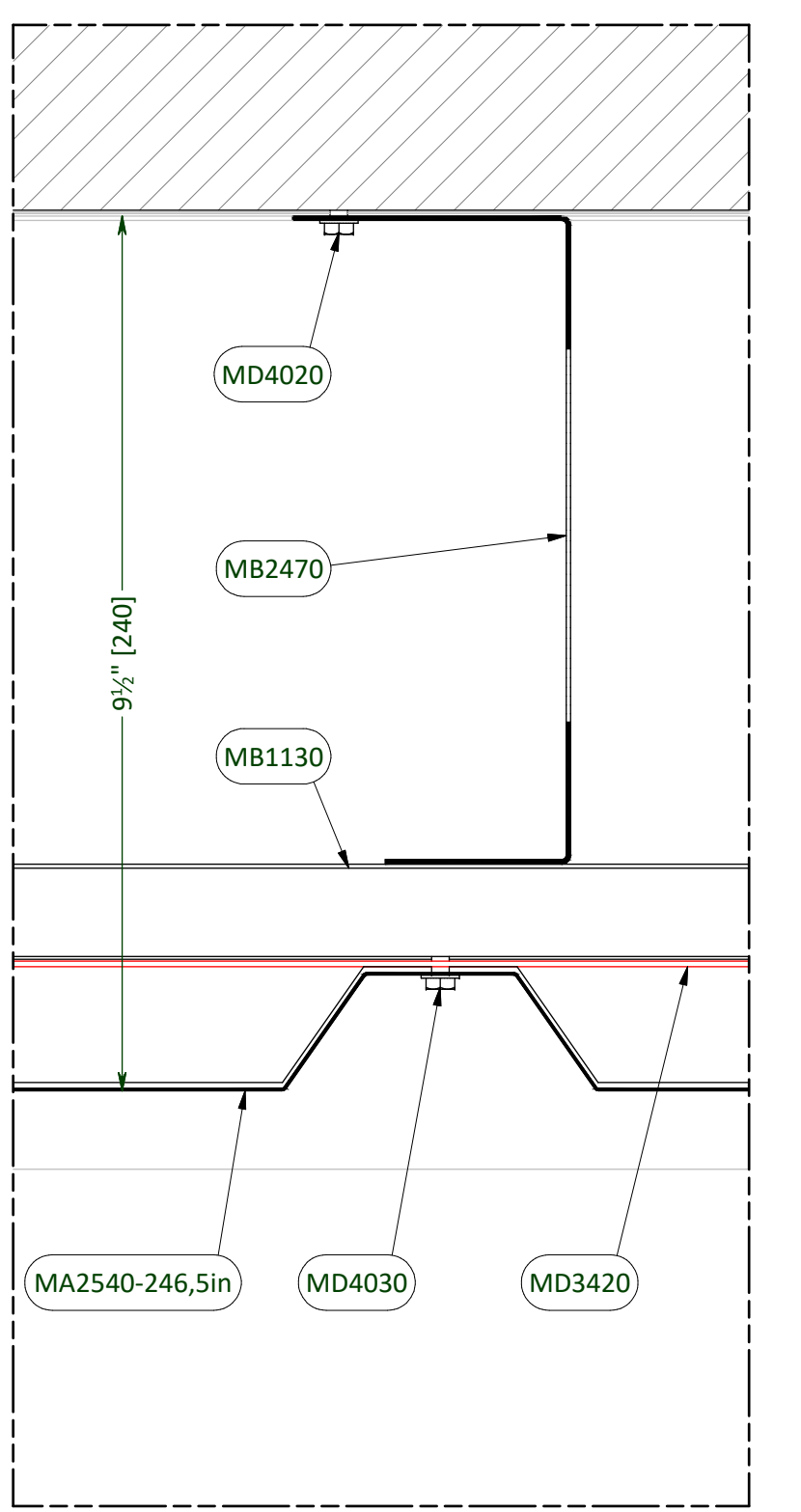
DETAIL C-C
ÉCHELLE : 6" = 1'-0"



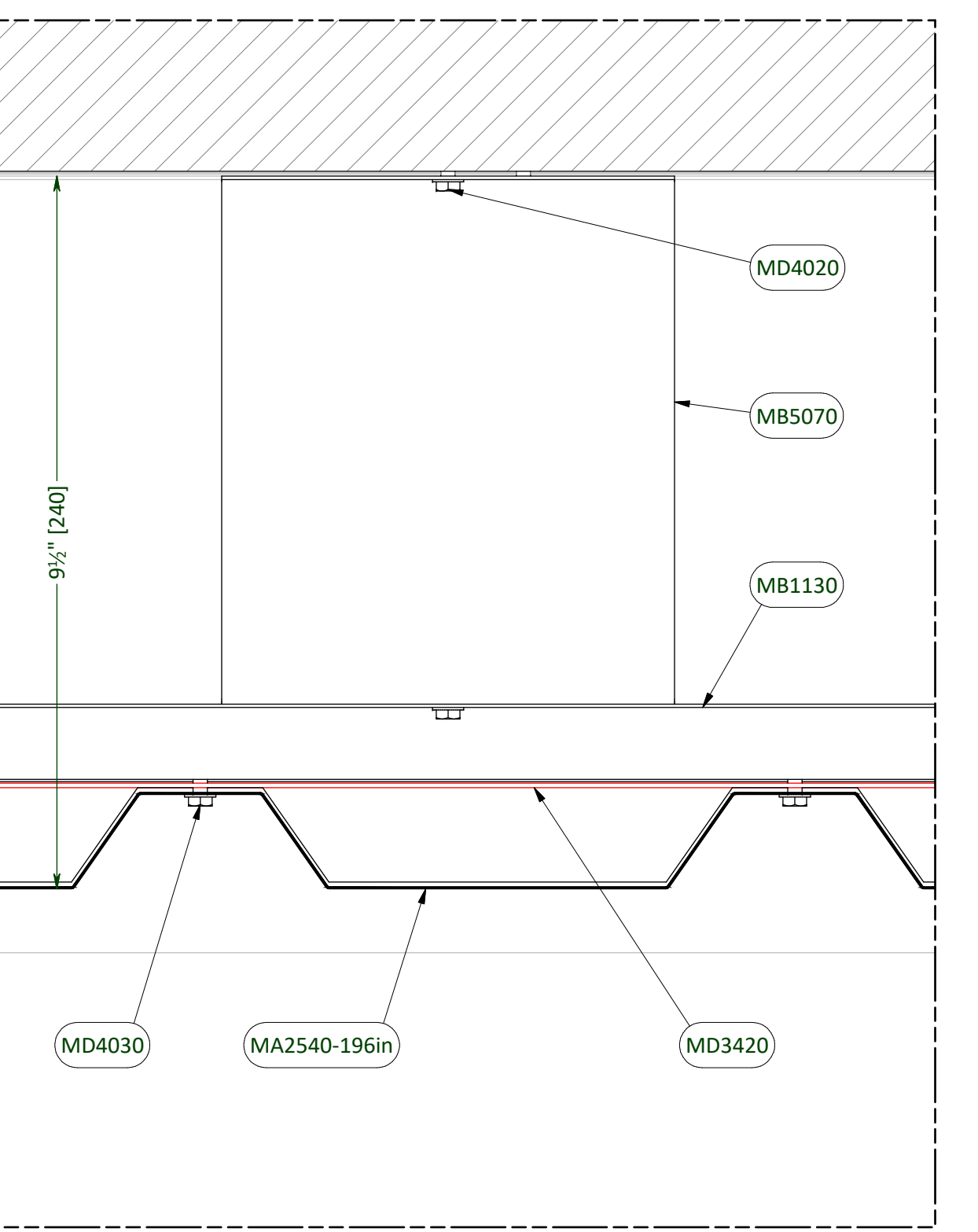
DETAIL C-D
ÉCHELLE : 6" = 1'-0"



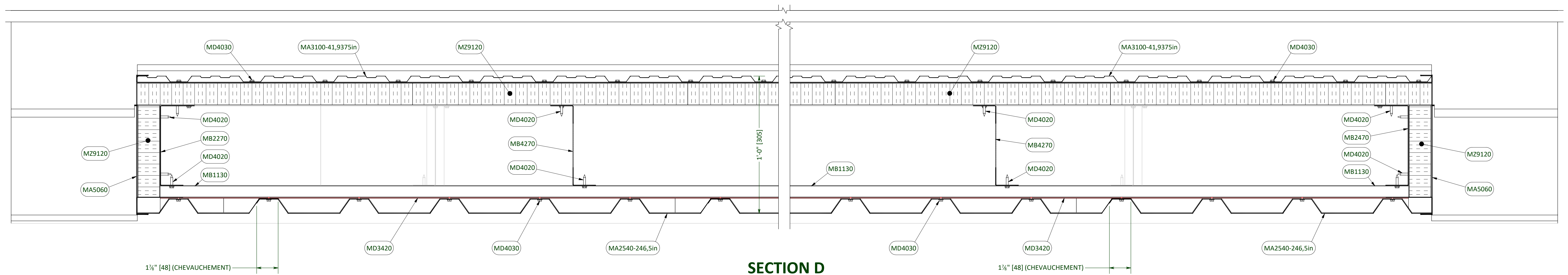
DETAIL C-E
ÉCHELLE : 6" = 1'-0"



DETAIL C-F
ÉCHELLE : 6" = 1'-0"



DETAIL C-G
ÉCHELLE : 6" = 1'-0"



SECTION D
ÉCHELLE : 3" = 1'-0"



NOM DU PROJET :	00000_NOM DU PROJET
NOM DU DESSIN :	COUPES ET DÉTAILS
NOM DU FICHER :	00000_DESSINS D'ATELIERS PARAPET_R1.0_20240000.idw

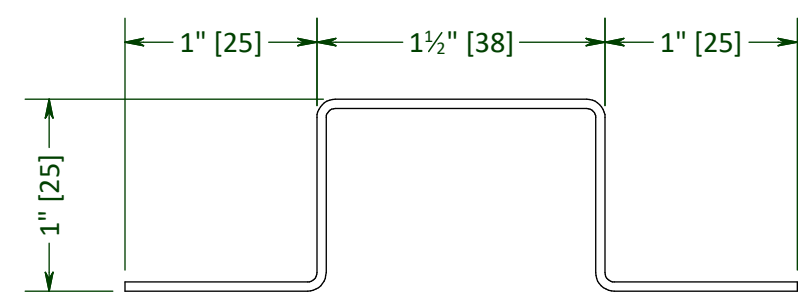
DATE :	2024-01-11
DESSINÉ PAR :	Matthieu White, Tech. Arch.
VÉRIFIÉ PAR :	Christian Vachon, ING.
FORMAT DE FEUILLE :	24 x 36 (inches)
NUMÉRO DE PAGE :	5 / 7

SCEAU :

#	DATE	DESSINÉ PAR	DESCRIPTION
1	2024-00-00	Matthieu White	POUR APPROBATION

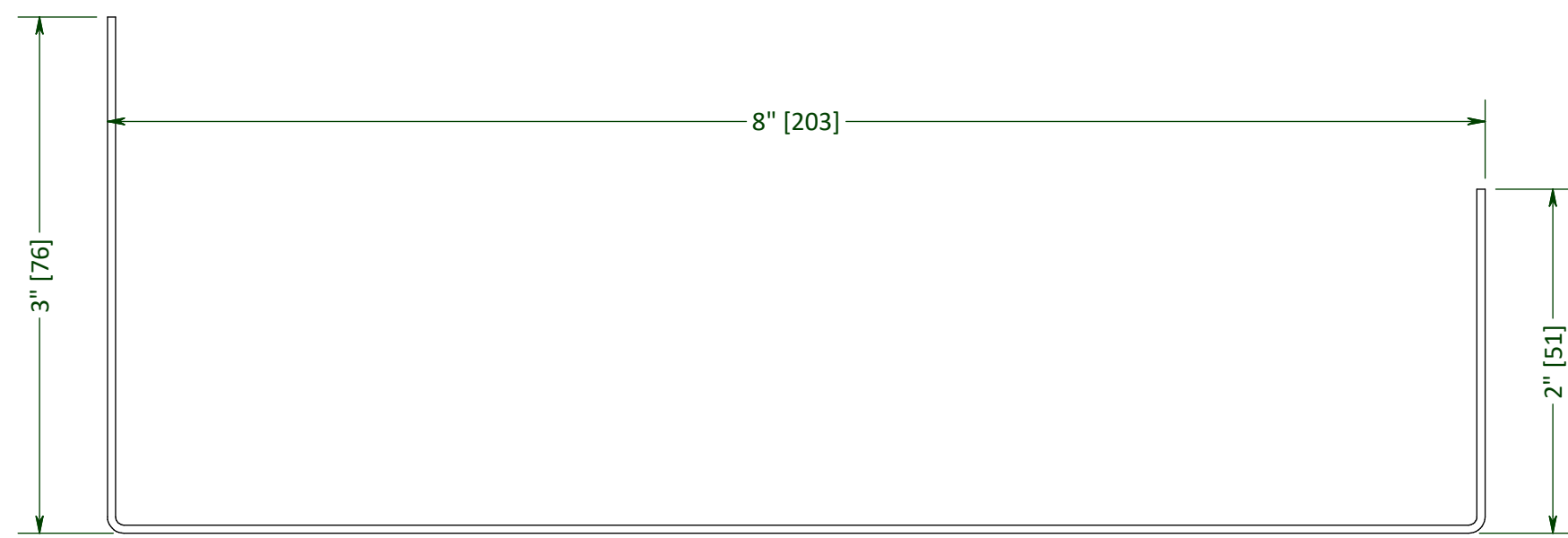
NOTES GÉNÉRALES :

- Avant de commencer tout travail, l'entrepreneur devra vérifier et valider les mesures et les cotes inscrites au dessin sur le site et rapporter tout écart à Trigo Énergies
- Sauf indication contraire, le matériel de solivage sera fourni par Trigo Énergies
- Les pièces de revêtement qui doivent être installées sur des sections de mur solaire inférieures à 48" de haut et/ou que la partie inférieure n'est pas parallèle à la partie supérieure devront être coupés sur place.



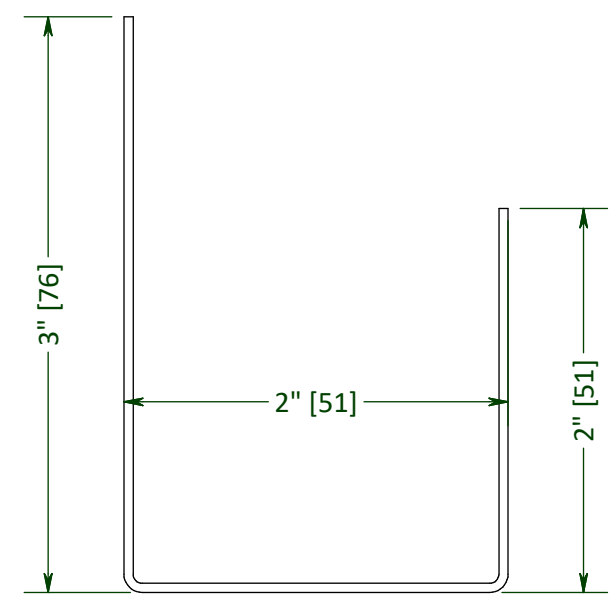
MB1130 - Barre Oméga

ÉCHELLE : 1 : 1



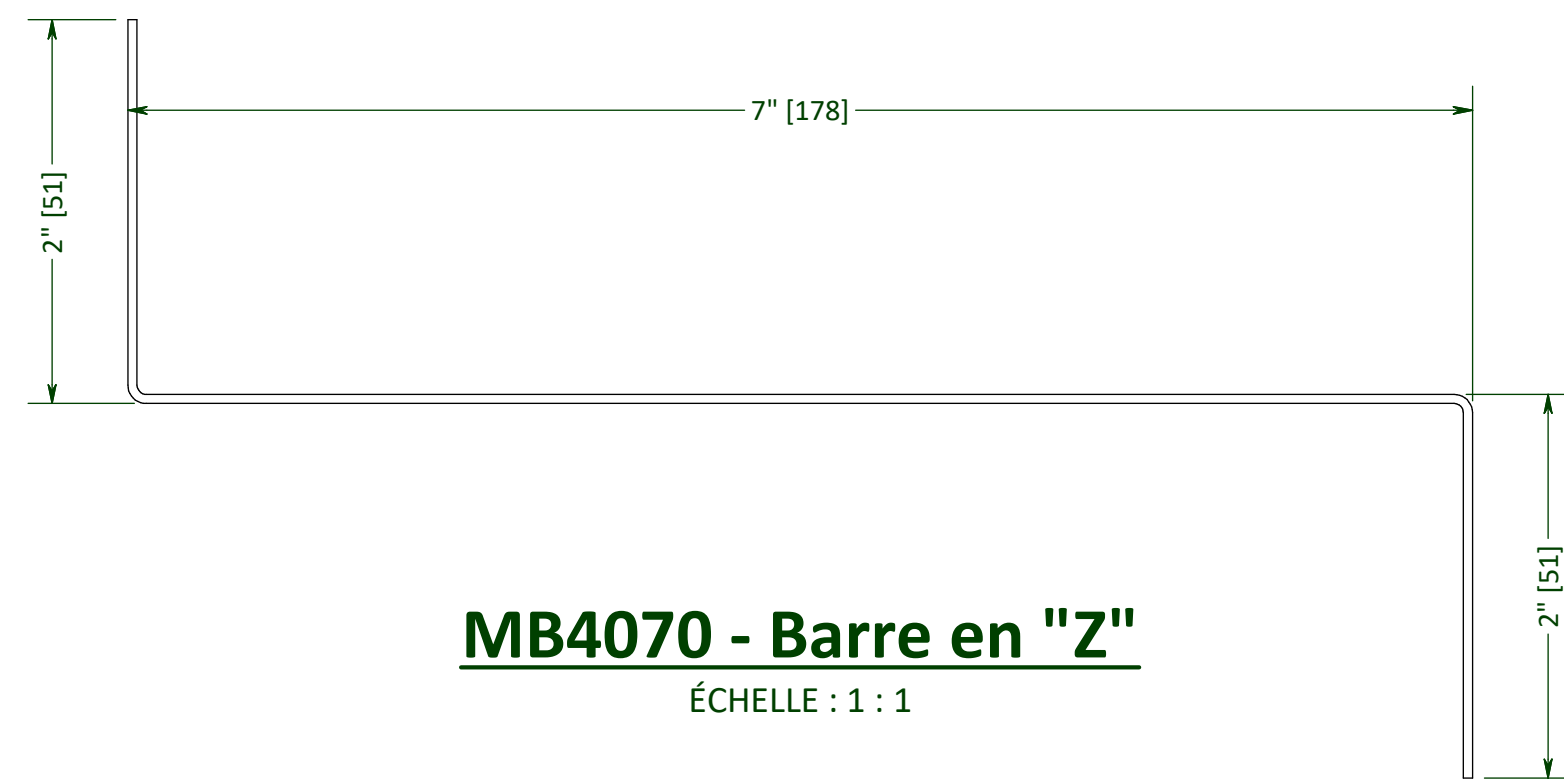
MB2080 - Barre en "U"

ÉCHELLE : 1 : 1



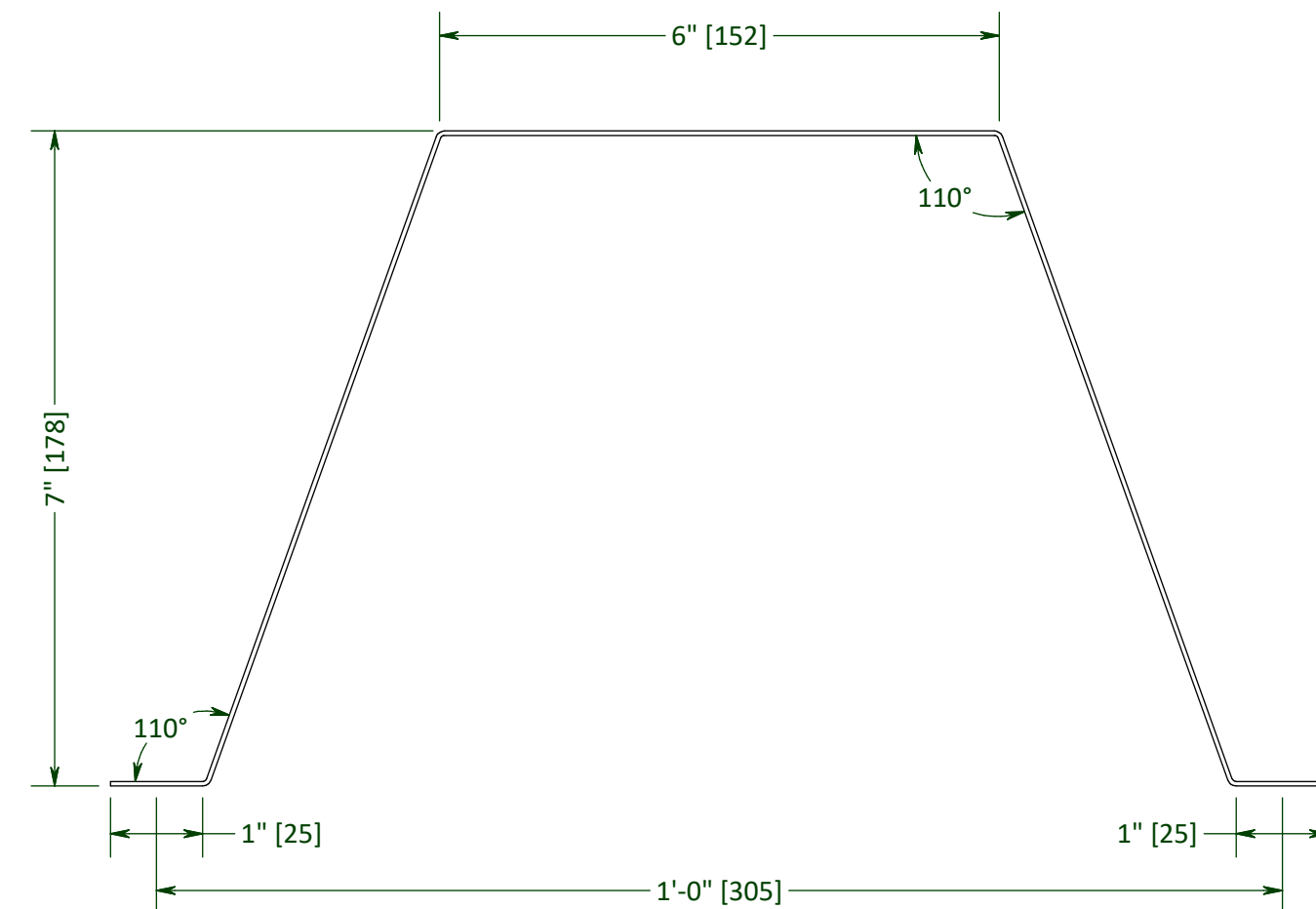
MB2020 - Barre en "U"

ÉCHELLE : 1 : 1



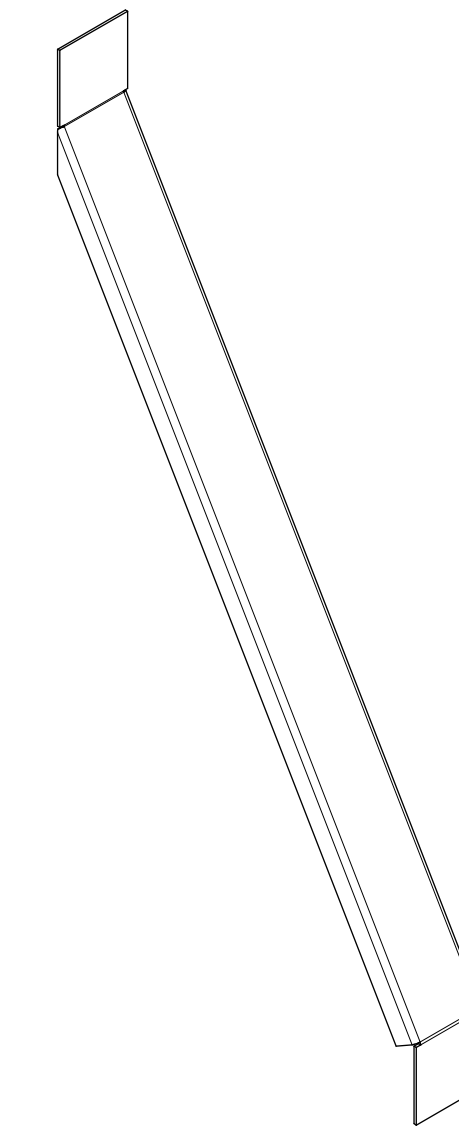
MB4070 - Barre en "Z"

ÉCHELLE : 1 : 1



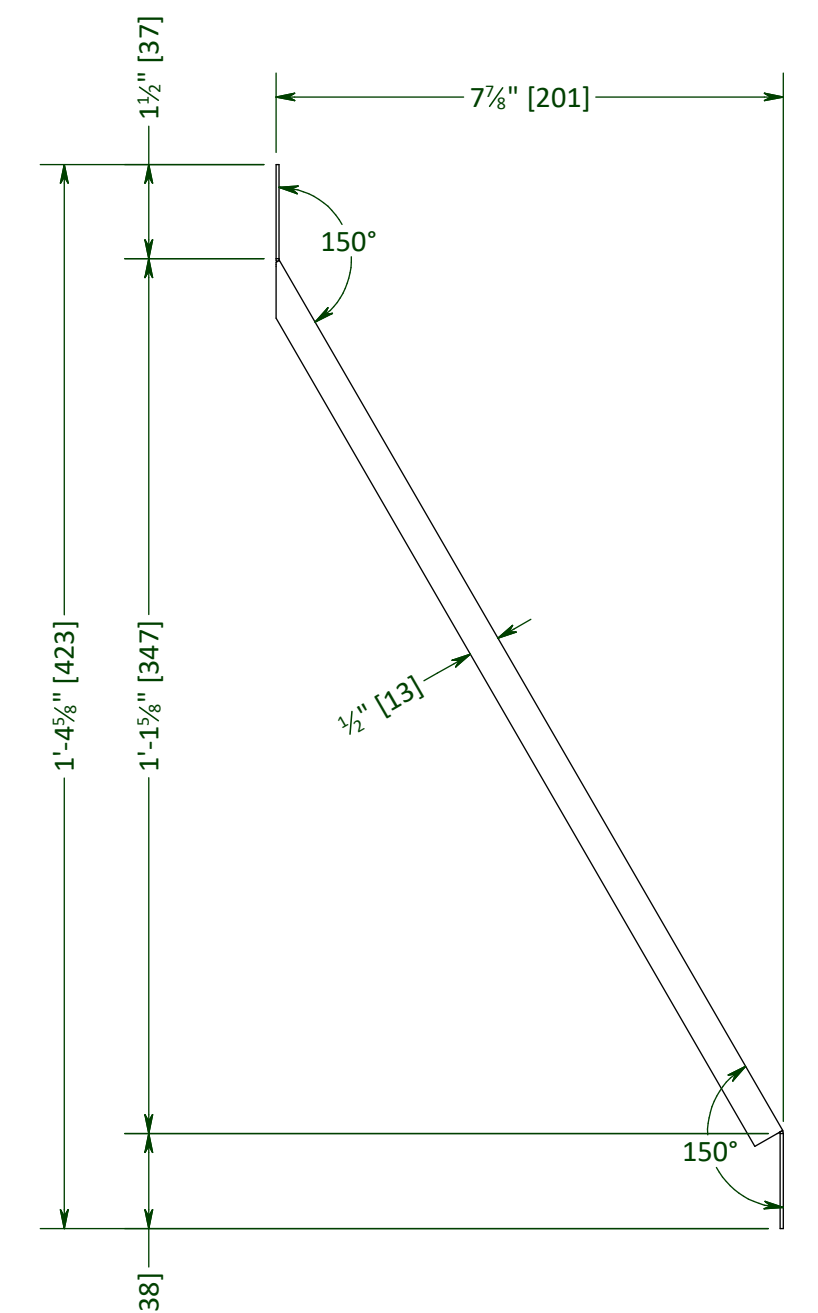
MB5070 - Clip d'espace

ÉCHELLE : 6" = 1'-0"



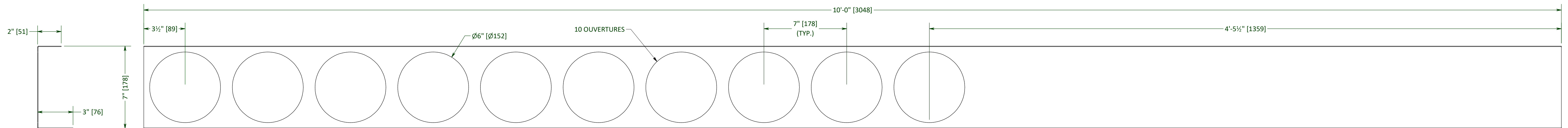
MB6480 - Équerre - vue iso.

ÉCHELLE : 4" = 1'-0"



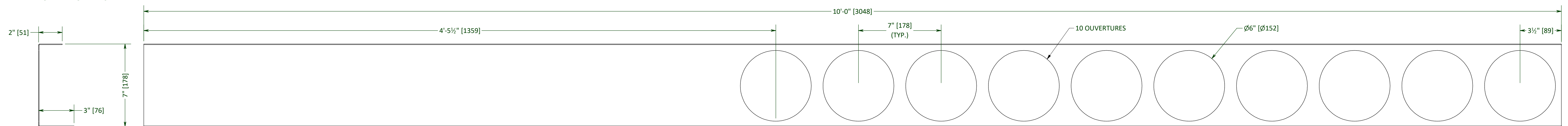
MB6480 - Équerre - vue latérale

ÉCHELLE : 4" = 1'-0"



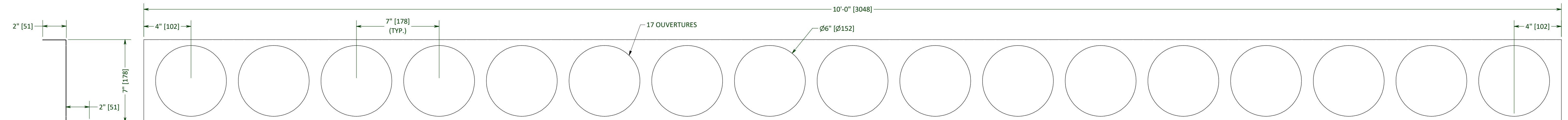
MB2270 - Barre en "U" avec ouvertures

ÉCHELLE : 3" = 1'-0"



MB2470 - Barre en "U" avec ouvertures

ÉCHELLE : 3" = 1'-0"



MB4270 - Barre en "Z" avec ouvertures

ÉCHELLE : 3" = 1'-0"



NOM DU PROJET :	00000_NOM DU PROJET
NOM DU DESSIN :	DÉTAILS DES PIÈCES REQUISES
NOM DU FICHER :	00000_DESSINS D'ATELIERS PARAPET_R1.0_20240000.idw

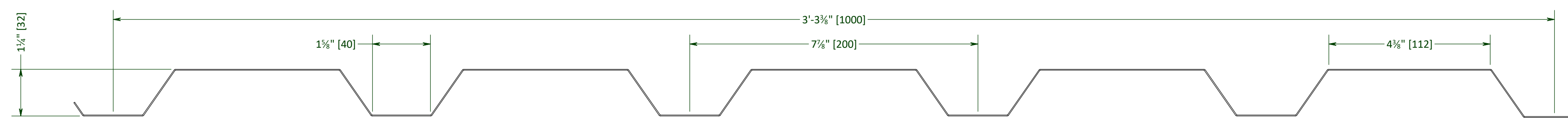
DATE :	2024-01-11
DESSINÉ PAR :	Matthieu White, Tech. Arch.
VÉRIFIÉ PAR :	Christian Vachon, ING.

SCEAU :	
---------	--

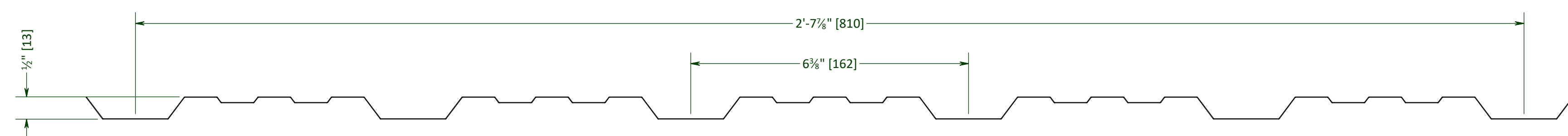
REVISIONS :			
#	DATE	DESSINÉ PAR	DESCRIPTION
1	2024-00-00	Matthieu White	POUR APPROBATION
FORMAT DE FEUILLE : 24 x 36 (inches)			
NUMÉRO DE PAGE : 6 / 7			

NOTES GÉNÉRALES :

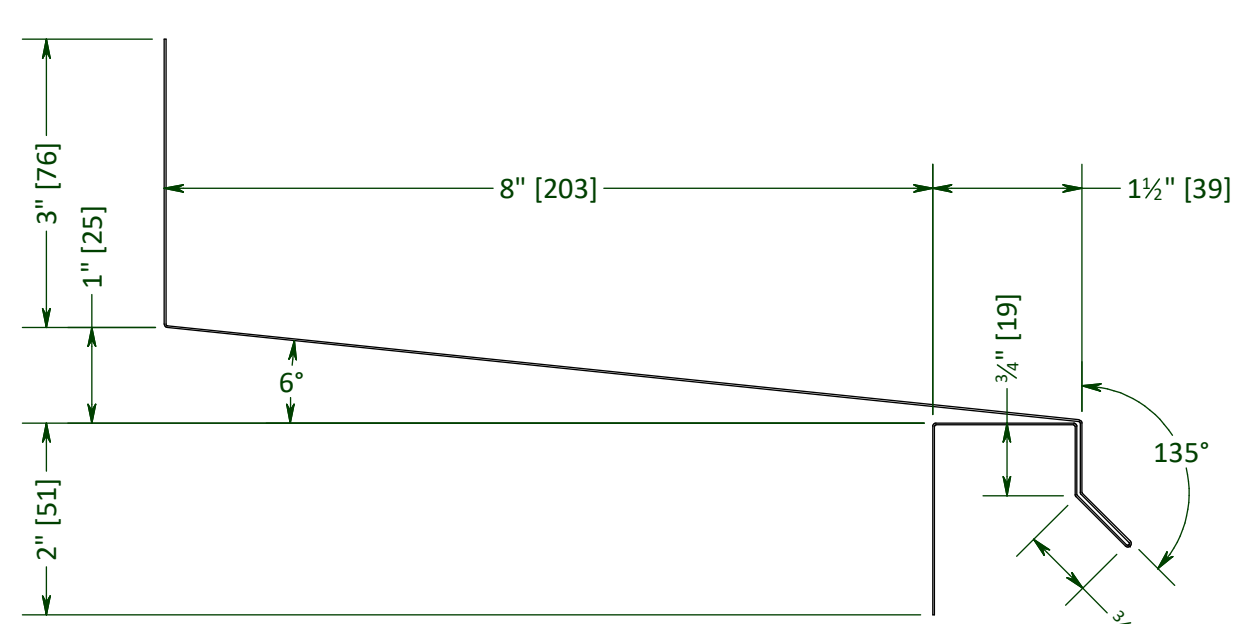
- Avant de commencer tout travail, l'entrepreneur devra vérifier et valider les mesures et les cotes inscrites au dessin sur le site et rapporter tout écart à Trigo Énergies
- Sauf indication contraire, le matériel de solivage sera fourni par Trigo Énergies
- Les pièces de revêtement qui doivent être installées sur des sections de mur solaire inférieures à 48" de haut et/ou que la partie inférieure n'est pas parallèle à la partie supérieure devront être coupés sur place.



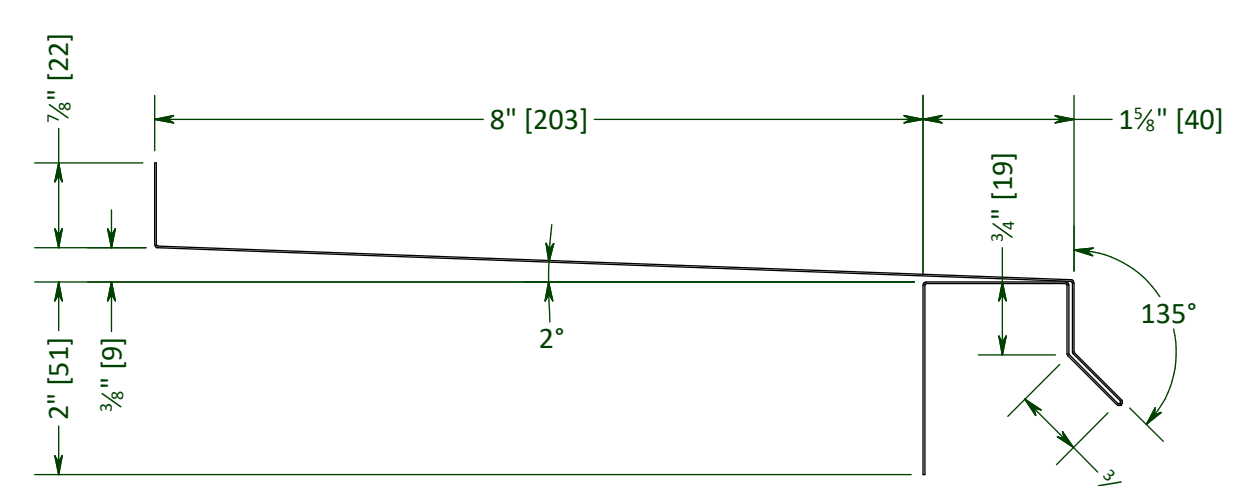
MA2540 - Profilé trapézoïdal perforé, haut débit, large
ÉCHELLE : 6" = 1'-0"



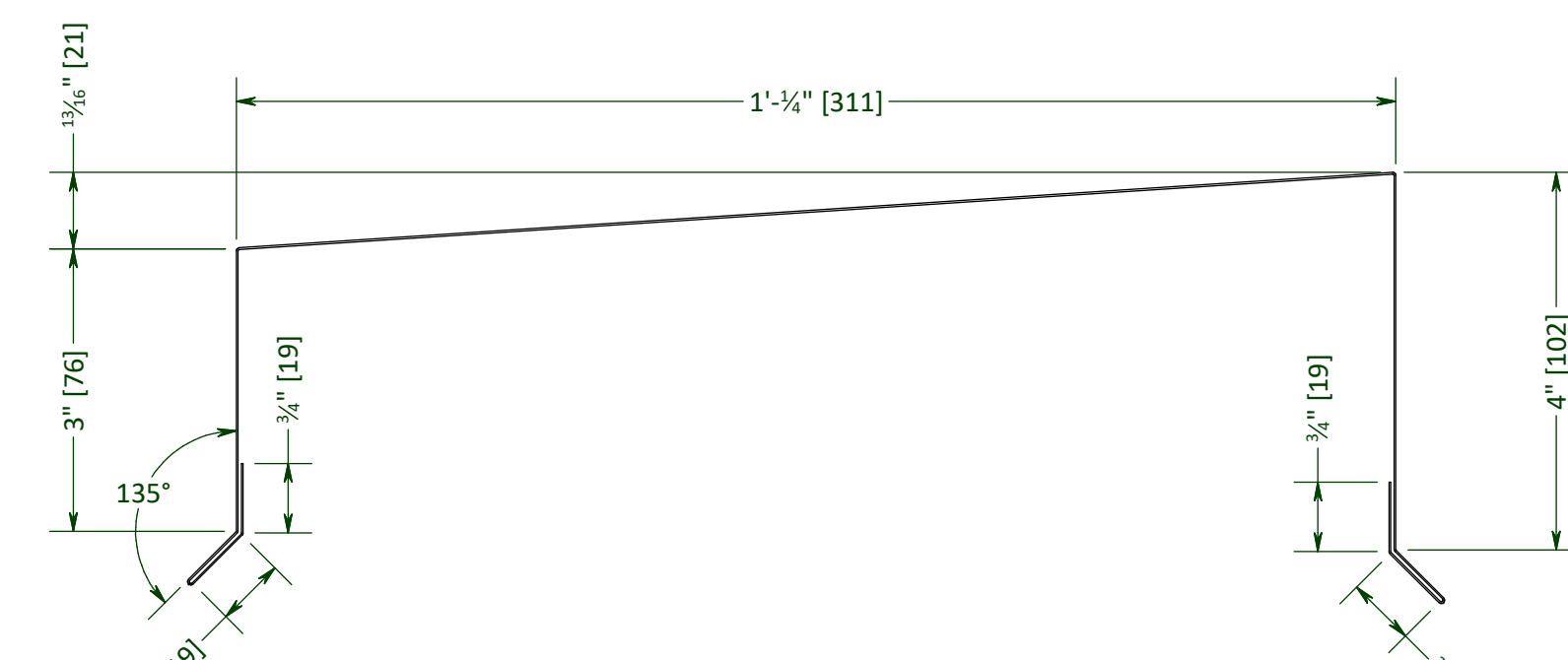
MA3100 - Profilé métallique léger
ÉCHELLE : 6" = 1'-0"



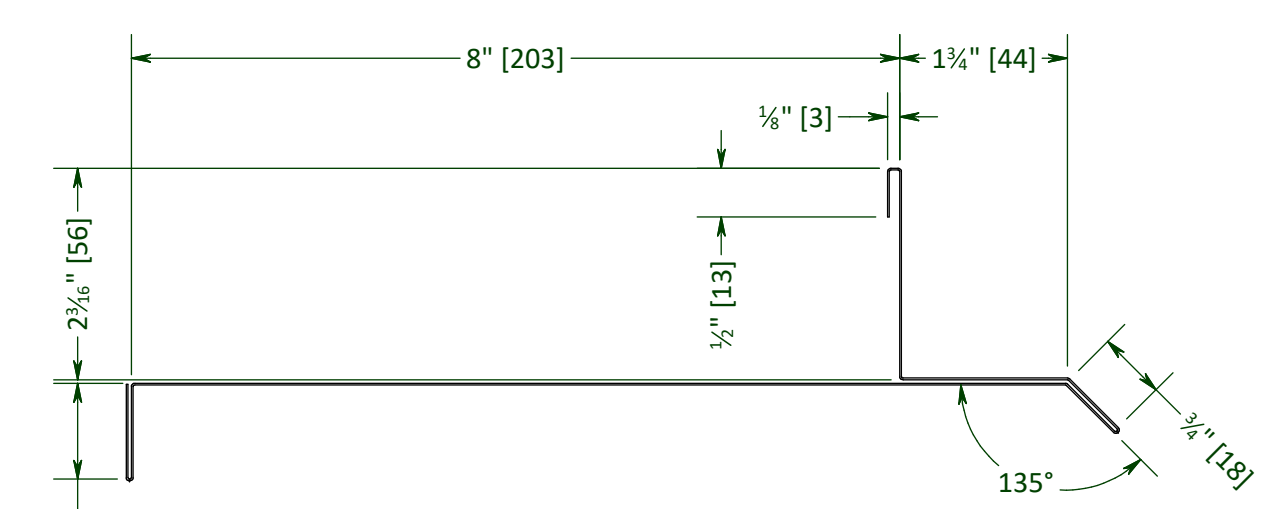
MA5010 - Solin supérieur
ÉCHELLE : 6" = 1'-0"



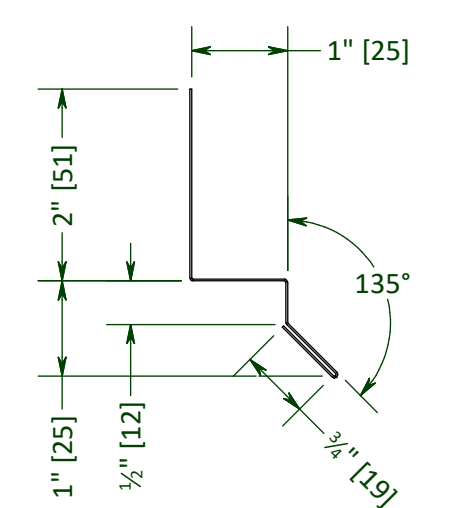
MA5011 - Solin supérieur
ÉCHELLE : 6" = 1'-0"



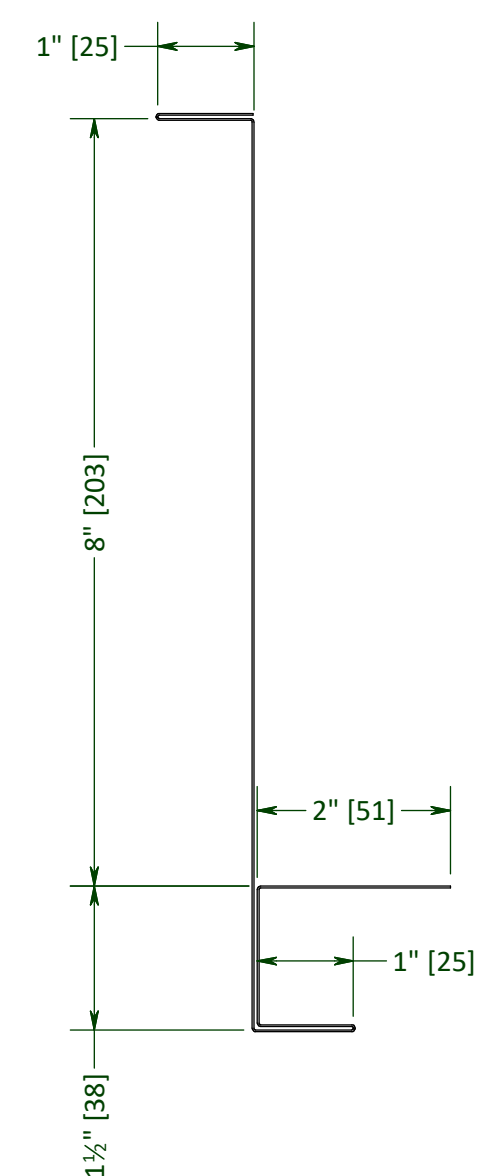
MA5040 - Solin supérieur du parapet
ÉCHELLE : 6" = 1'-0"



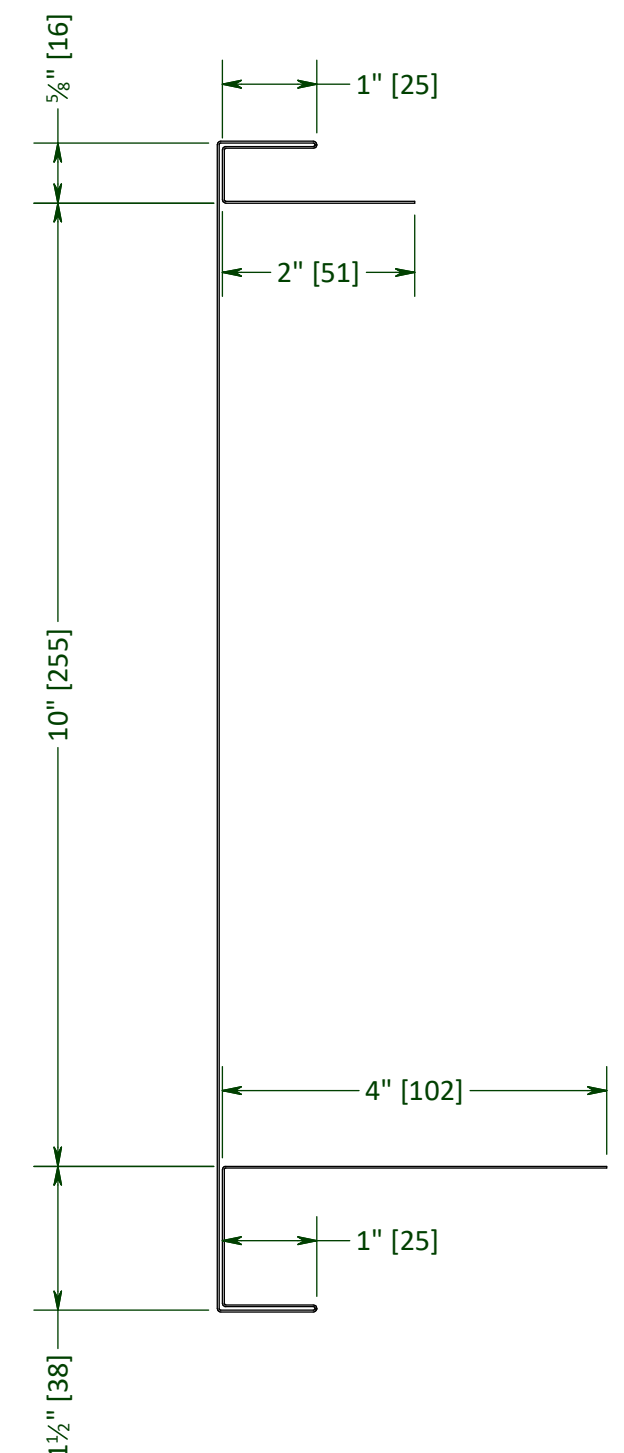
MA5020 - Solin d'égouttement
ÉCHELLE : 6" = 1'-0"



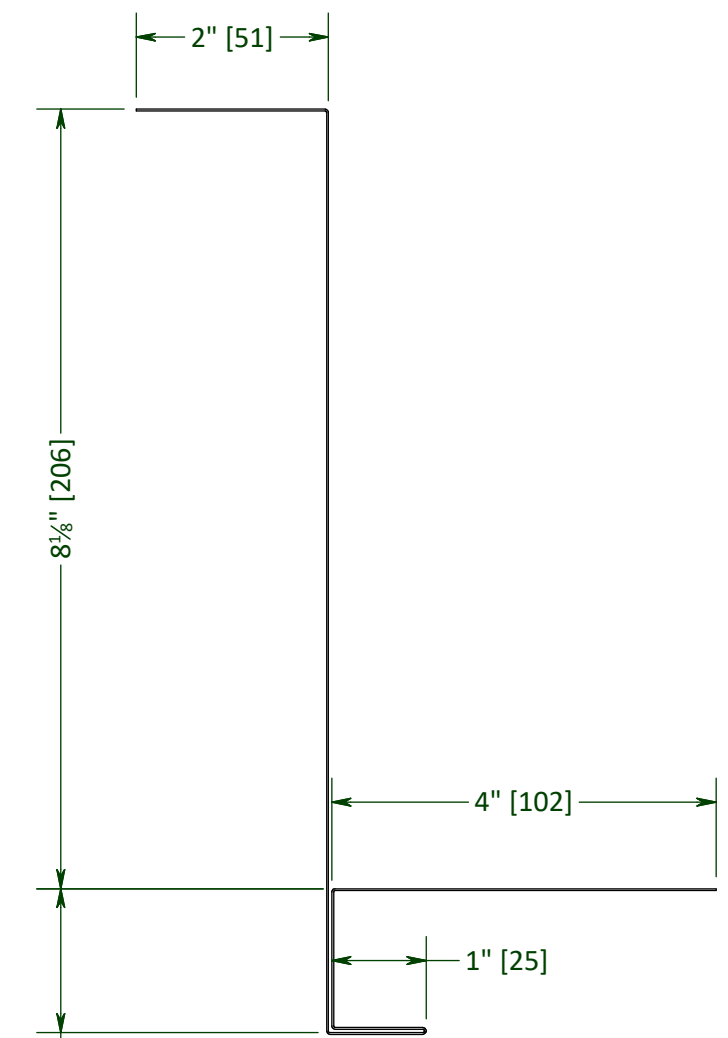
MA5050 - Solin d'égouttement du parapet
ÉCHELLE : 6" = 1'-0"



MA5030 - Solin latéral
ÉCHELLE : 6" = 1'-0"



MA5060 - Solin latéral du parapet
ÉCHELLE : 6" = 1'-0"



MA5065 - Solin latéral du parapet
ÉCHELLE : 6" = 1'-0"



NOM DU PROJET :	00000_NOM DU PROJET
NOM DU DESSIN :	DÉTAILS DES REVÊTEMENTS ET SOLINS REQUIS
NOM DU FICHER :	00000_DESSINS D'ATELIERS PARAPET_R1.0_20240000.idw

DATE :	2024-01-11
DESSINÉ PAR :	Matthieu White, Tech. Arch.
VÉRIFIÉ PAR :	Christian Vachon, ING.
FORMAT DE FEUILLE :	24 x 36 (inches)
NUMÉRO DE PAGE :	7 / 7

SCEAU :			
RÉVISIONS :			
#	DATE	DESSINÉ PAR	DESCRIPTION
1	2024-00-00	Matthieu White	POUR APPROBATION

NOTES GÉNÉRALES :

- Avant de commencer tout travail, l'entrepreneur devra vérifier et valider les mesures et les cotes inscrites au dessin sur le site et rapporter tout écart à Trigo Énergies
- Sauf indication contraire, le matériel de solinage sera fourni par Trigo Énergies
- Les pièces de revêtement qui doivent être installées sur des sections de mur solaire inférieures à 48" de haut et/ou que la partie inférieure n'est pas parallèle à la partie supérieure devront être coupés sur place.